

Notice d'installation du support de fixation des panneaux solaires

Etape 1 :

Fixez les crochets en L sur la toiture en tuile avec des vis auto foreuses comme indiqué dans l'image 01.

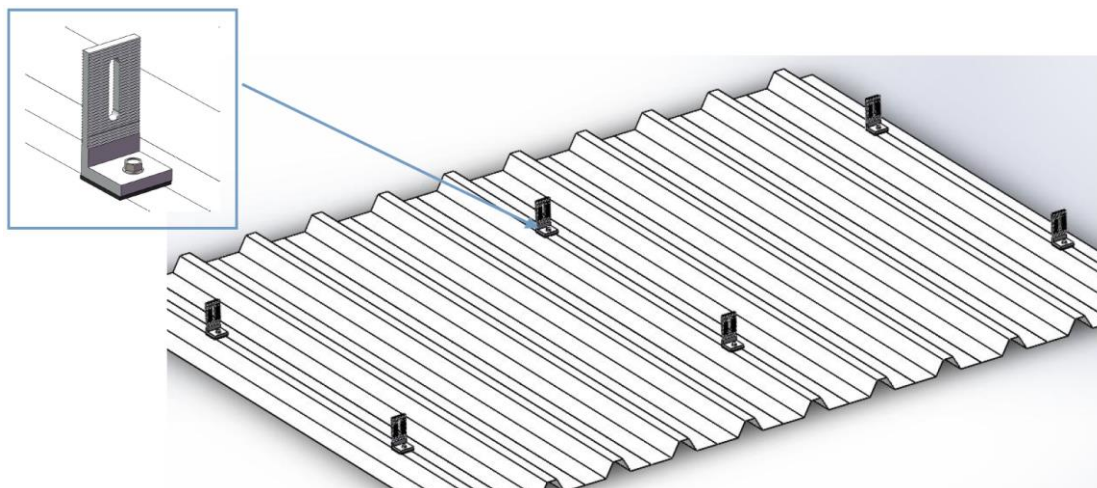


Image 01

Etape 2 :

Installez les profilés aux crochets en L avec des vis M8x25 (avec une rondelle plate et une rondelle à ressort) comme indiqué dans l'image 02.

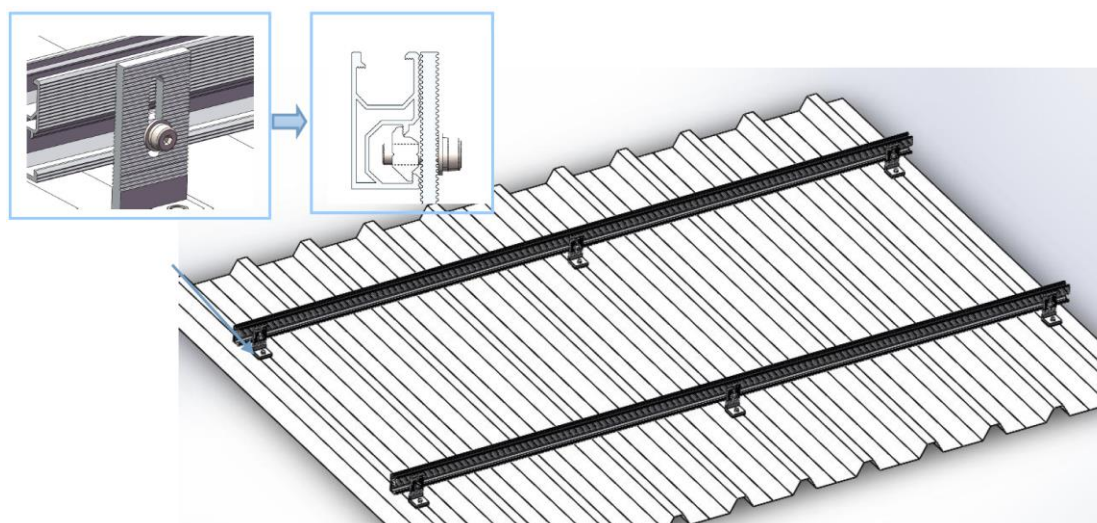


Image 02

Etape 03 :

S'il y a plus d'un profilé au rang, l'on fixe les profilés avec les connecteurs (avec les vis M8x12) comme indiqué dans l'image 03.

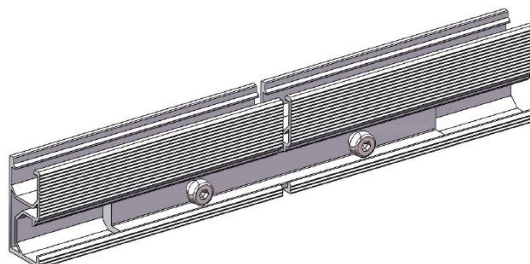


Image 03

Etape 4 :

Fixez les panneaux solaires sur les profilés à l'aide des pinces de fixation centrale et des pinces de fixation terminale (avec les vis M8x40 équipé d'une rondelle à ressort) comme indiqué dans l'image 04 et détail de fixation.

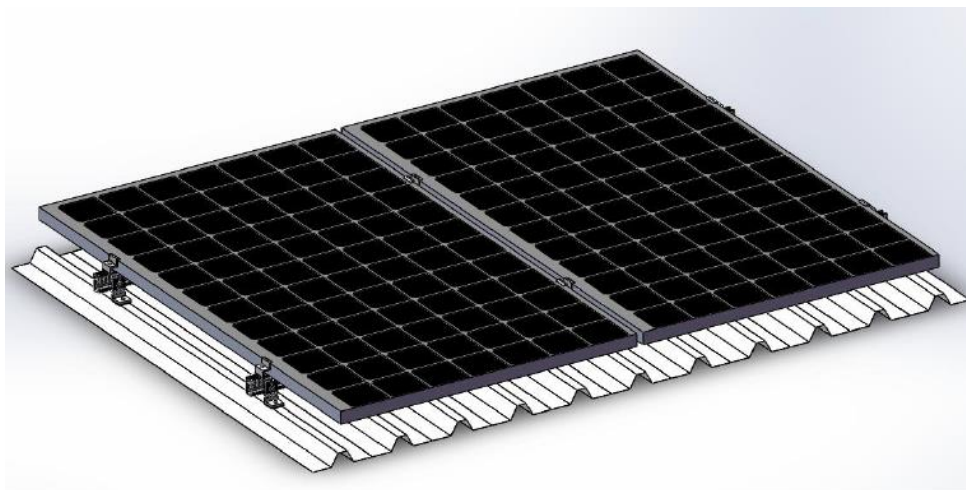
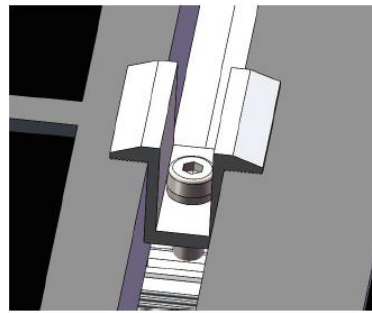
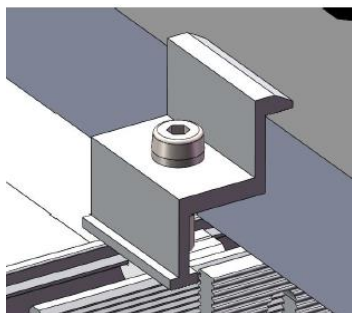


Image 04



Détail de fixation